



# HENRY

41051

La collection de meubles rembourrés Henry ne néglige aucun détail dans la recherche d'un confort idéal et d'un style accessible. Sa construction épurée et intemporelle présente une abondance de surfaces douces, tandis que le repose-tête et le dossier inclinables électriques offrent un mouvement fluide et harmonieux pour une relaxation ultime. Henry illuminera votre espace de vie avec une touche de sophistication et un confort inégalé.



# HENRY

41051

**Remarque:** les images des icônes sont fournies à titre indicatif uniquement et peuvent ne pas correspondre exactement au produit. Veuillez vous référer aux photos du produit pour obtenir une représentation la plus fidèle possible.

**Face à gauche (LHF):** Fait référence au bras ou au pare-chocs se trouvant sur le côté gauche de la pièce lorsque vous lui faites face.

**Face à droite (RHF):** Fait référence au bras ou au pare-chocs se trouvant sur le côté droit de la pièce lorsque vous lui faites face.

**Bras de canapé intérieur (IA):** Fait références à la distance entre les accoudoirs du canapé.

## PIÈCES AUTONOMES



**31 Wallhugger Power Recliner w/ Power Headrest**

44 x 40 x 40"  
111 x 101 x 101 cm  
IA: 23" / 59 cm



**35 Chair Wallhugger Recliner**

44 x 40 x 40"  
111 x 101 x 101 cm  
IA: 23" / 59 cm



**46 RHF Recliner**

34 x 40 x 40"  
85 x 101 x 101 cm



**47 LHF Recliner**

34 x 40 x 40"  
85 x 101 x 101 cm



**51 Sofa Recliner**

91 x 40 x 40"  
230 x 101 x 101 cm  
IA: 70" / 178 cm



**53 Loveseat Recliner**

67 x 40 x 40"  
169 x 101 x 101 cm  
IA: 46" / 117 cm



**58 Console Loveseat Recliner**

80 x 40 x 40"  
202 x 101 x 101 cm



**61 Sofa Power Recliner w/ Power Headrest**

91 x 40 x 40"  
230 x 101 x 101 cm  
IA: 70" / 178 cm



**63 Loveseat Power Recliner w/ Power Headrest**

67 x 40 x 40"  
169 x 101 x 101 cm  
IA: 46" / 117 cm



**68 Console Loveseat Power Recliner w/ Power Headrest**

80 x 40 x 40"  
202 x 101 x 101 cm

\*Certaines pièces de cette collection sont disponibles dans des housses aux motifs assortis. La correspondance des motifs garantit que le motif est cohérent tout au long de la pièce et correspond aux coutures, ainsi qu'aux bras et au dos, créant ainsi un motif continu. Dimensions indiquées comme largeur x profondeur x hauteur. Les dimensions sont correctes au moment de l'impression et sont sujettes à modification sans préavis. Les mesures réelles pour chaque article peuvent différer de ce qui est montré ici. S'il vous plaît permettre une différence de +/- 1 pouce ou 3 centimètres.



# HENRY

41051

**Remarque:** les images des icônes sont fournies à titre indicatif uniquement et peuvent ne pas correspondre exactement au produit. Veuillez vous référer aux photos du produit pour obtenir une représentation la plus fidèle possible.

**Face à gauche (LHF):** Fait référence au bras ou au pare-chocs se trouvant sur le côté gauche de la pièce lorsque vous lui faites face.

**Face à droite (RHF):** Fait référence au bras ou au pare-chocs se trouvant sur le côté droit de la pièce lorsque vous lui faites face.

**Bras de canapé intérieur (IA):** Fait références à la distance entre les accoudoirs du canapé.

## PIÈCES SECTIONNELLES



09 Corner Curve

49 x 49 x 40"  
125 x 125 x 101 cm



10 Armless Chair

24 x 40 x 40"  
61 x 101 x 101 cm



66 RHF Power Recliner w/  
Power Headrest

34 x 40 x 40"  
85 x 101 x 101 cm



67 LHF Power Recliner w/  
Power Headrest

34 x 40 x 40"  
85 x 101 x 101 cm



6H Armless Power Recliner w/  
Power Headrest

24 x 40 x 40"  
61 x 101 x 101 cm



W2 Console w/Storage

14 x 40 x 35"  
34 x 102 x 89 cm

\*Certaines pièces de cette collection sont disponibles dans des housses aux motifs assortis. La correspondance des motifs garantit que le motif est cohérent tout au long de la pièce et correspond aux coutures, ainsi qu'aux bras et au dos, créant ainsi un motif continu. Dimensions indiquées comme largeur x profondeur x hauteur. Les dimensions sont correctes au moment de l'impression et sont sujettes à modification sans préavis. Les mesures réelles pour chaque article peuvent différer de ce qui est montré ici. S'il vous plaît permettre une différence de +/- 1 pouce ou 3 centimètres.



# HENRY

41051

## CONFIGURATIONS POPULAIRES



Canapé d'angle incurvé 4 places avec console de rangement et deux fauteuils inclinables électriques.

**67/W2/10/09/10/66**  
119,4 x 106,3"  
304 x 271 cm



Canapé d'angle incurvé 4 places avec trois fauteuils inclinables

**67/10/09/6H/66**  
106,3 x 106,3"  
271 x 271 cm



Canapé d'angle incurvé 4 places avec console de rangement et trois fauteuils inclinables.

**67/W2/10/09/6H/66**  
119,4 x 106,3"  
304 x 271 cm



Canapé d'angle incurvé 4 places avec deux fauteuils inclinables

**67/10/09/10/66**  
106,3 x 106,3"  
271 x 271 cm

**Remarque:** les images des icônes sont fournies à titre indicatif uniquement et peuvent ne pas correspondre exactement au produit. Veuillez vous référer aux photos du produit pour obtenir une représentation la plus fidèle possible.

**Face à gauche (LHF):** Fait référence au bras ou au pare-chocs se trouvant sur le côté gauche de la pièce lorsque vous lui faites face.

**Face à droite (RHF):** Fait référence au bras ou au pare-chocs se trouvant sur le côté droit de la pièce lorsque vous lui faites face.

**Bras de canapé intérieur (IA):** Fait références à la distance entre les accoudoirs du canapé.



# HENRY

41051



## FONCTIONS

- Dossier et appuie-tête électriques avec interrupteur en métal brossé et chargement USB



## CADRE

- Tous les cadres Palliser sont construits à partir de produits de bois d'ingénierie, de bois dur ou de bois tendre; les joints sont goupillés et collés pour l'uniformité et la force.



## CHOISISSEZ VOS ACCESSOIRES

- Porte-gobelet en laiton antique
- Porte-gobelet LED noir
- Porte-gobelet noir mat
- Porte-gobelet en acier inoxydable
- Table noire avec œillet
- Grommet uniquement
- Table en métal avec œillet



## CHOISISSEZ VOTRE OPTION DE JAMBE

- Cet article est livré de série avec la jambe illustrée



## CHOISISSEZ VOTRE COUVERTURE

- Tissus, à l'exception des tissus d'accent
- Cuir
- Alternative au cuir
- Cuir Match



## SIÈGES

- Coussinets de dossier avec garnissage en fibres
- Coussins de siège complets de style chaise avec noyau en mousse haute densité à haute résilience dans un enveloppement en polyester
- Suspension arrière : 100 % de sangles élastiques de qualité supérieure pour un confort et un soutien constants.
- Suspension du siège : ressorts sinueux à gros calibre, conçus pour offrir un confort et une endurance de qualité supérieure.

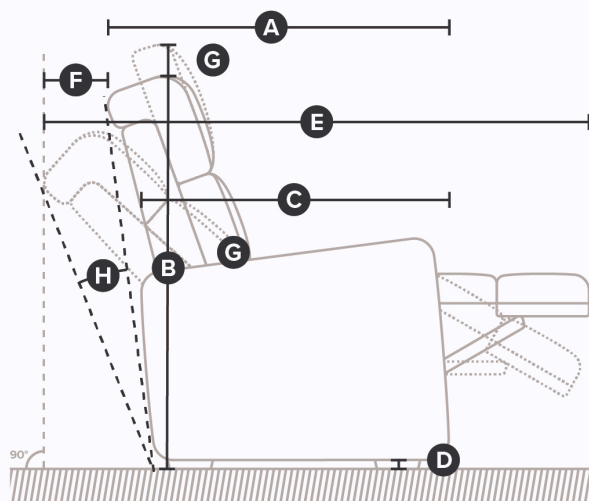


# HENRY

41051



## DIMENSIONS



### Côté

Toutes les mesures sont en pouces (po).

UGS	Description	A. Profondeur	B. Hauteur	C. Profondeur des accoudoirs	C..	E. Profondeur en position complètement inclinée	F. Dégagement par rapport au mur	G. Extension de l'appui-tête
41051-09	Curved Corner	49,0	39,5					
41051-10	Armless Chair	39,5	39,5					
41051-31	Power Wallhugger Recliner	39,5	39,5	32,1	22,5	63,5	9,6	2,8
41051-35	Wallhugger Recliner	39,5	39,5	32,1	22,5	63,5	9,6	2,8
41051-46	Right-Hand Facing Recliner	39,5	39,5					
41051-47	Left-Hand Facing Recliner	39,5	39,5					
41051-51	Reclining Sofa	39,5	39,5	32,1	22,5	63,5	9,6	2,8
41051-53	Reclining Loveseat	39,5	39,5	32,1	22,5	63,5	9,6	2,8
41051-58	Reclining Loveseat with Console	39,5	39,5	32,1	22,5	63,5	9,6	2,8
41051-61	Power Reclining Sofa	39,5	39,5	32,1	22,5	63,5	9,6	2,8
41051-63	Power Reclining Loveseat	39,5	39,5	32,1	22,5	63,5	9,6	2,8
41051-66	Right-Hand Facing Power Recliner	39,5	39,5					
41051-67	Left-Hand Facing Power Recliner	39,5	39,5					
41051-68	Power Reclining Loveseat with Console	39,5	39,5	32,1	22,5	63,5	9,6	2,8
41051-6H	Power Armless Recliner with Power Headrest	39,5	39,5					
41051-W2	Storage Console	40,0	35,0					

\*Certaines pièces de cette collection sont disponibles dans des housses aux motifs assortis. La correspondance des motifs garantit que le motif est cohérent tout au long de la pièce et correspond aux coutures, ainsi qu'aux bras et au dos, créant ainsi un motif continu. Dimensions indiquées comme largeur x profondeur x hauteur. Les dimensions sont correctes au moment de l'impression et sont sujettes à modification sans préavis. Les mesures réelles pour chaque article peuvent différer de ce qui est montré ici. S'il vous plaît permettre une différence de +/- 1 pouce ou 3 centimètres.

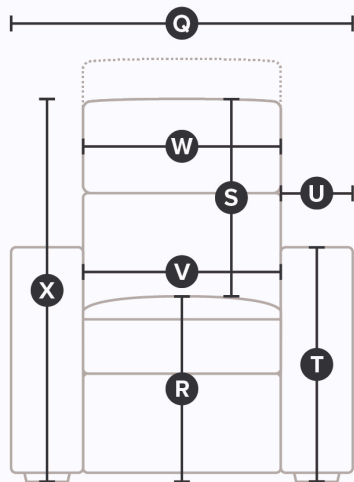


# HENRY

41051



## DIMENSIONS



### Devant

Toutes les mesures sont en pouces (po).

UGS	Description	Q. Largeur	R. Hauteur d'assise depuis le sol	S. Hauteur du dossier depuis l'assise	T. Hauteur des accoudoirs depuis le sol	U. Largeur des accoudoirs	V. Largeur entre les accoudoirs
41051-09	Curved Corner	49,0	20,5				
41051-10	Armless Chair	24,0					
41051-31	Power Wallhugger Recliner	43,5	20,5	20,3	24,3	25,4	23,0
41051-35	Wallhugger Recliner	43,5	20,5	20,3	24,3	25,4	23,0
41051-46	Right-Hand Facing Recliner	33,3					
41051-47	Left-Hand Facing Recliner	33,3					
41051-51	Reclining Sofa	90,5	20,5	20,3	24,3	25,4	70,0
41051-53	Reclining Loveseat	66,5	20,5	20,3	24,3	25,4	46,0
41051-58	Reclining Loveseat with Console	79,5	20,5	20,3	24,3	25,4	
41051-61	Power Reclining Sofa	90,5	20,5	20,3	24,3	25,4	70,0
41051-63	Power Reclining Loveseat	66,5	20,5	20,3	24,3	25,4	46,0
41051-66	Right-Hand Facing Power Recliner	33,3					
41051-67	Left-Hand Facing Power Recliner	33,3					
41051-68	Power Reclining Loveseat with Console	79,5	20,5	20,3	24,3	25,4	
41051-6H	Power Armless Recliner with Power Headrest	24,0					
41051-W2	Storage Console	13,1					

\*Certaines pièces de cette collection sont disponibles dans des housses aux motifs assortis. La correspondance des motifs garantit que le motif est cohérent tout au long de la pièce et correspond aux coutures, ainsi qu'aux bras et au dos, créant ainsi un motif continu. Dimensions indiquées comme largeur x profondeur x hauteur. Les dimensions sont correctes au moment de l'impression et sont sujettes à modification sans préavis. Les mesures réelles pour chaque article peuvent différer de ce qui est montré ici. S'il vous plaît permettre une différence de +/- 1 pouce ou 3 centimètres.